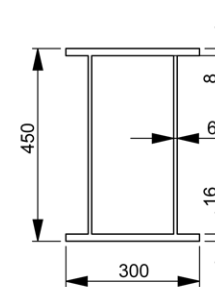


KHẨU ĐỘ CẦU TRỤC

Khẩu độ : LK (m)	6	7	8
Khối lượng (kg)	900	1000	1100

DÀM CHÍNH



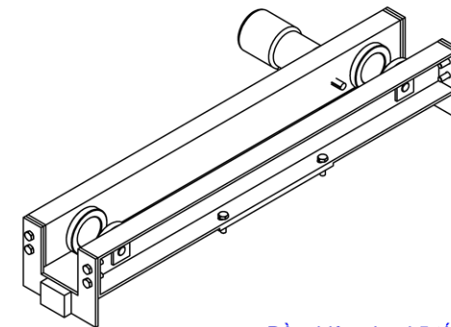
Đường hàn theo tiêu chuẩn 5575 : 2012

Độ võng cho phép : 1/750 hoặc 1/1000 tổng chiều dài dầm

Sơn 2 lớp : chống gỉ và sơn màu vàng công nghiệp (hoặc theo yêu cầu)

Mặt cắt dầm chính

DÀM BIÊN



Dầm biên : Loại 5 tấn

Đường kính bánh xe : 180mm

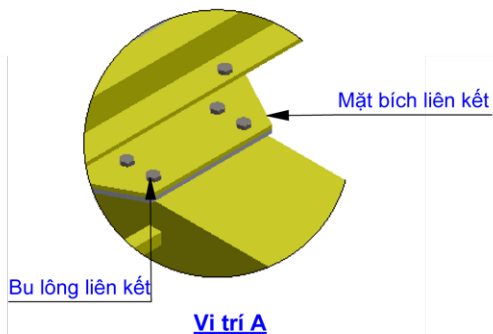
Động cơ dầm biên : 2x0.75 Kw

BẢNG THÔNG SỐ

Khẩu độ	LK
Tốc độ cầu trục	10~20 m/ph
Động cơ dầm biên	2x0.75 Kw
Tải trọng nâng	5 T
Chiều cao nâng	Theo yêu cầu
Tốc độ nâng hạ	2.7 m/min
Động cơ nâng hạ	3.0 Kw
Tốc độ di chuyển	10 m/min
Động cơ di chuyển	0.4 Kw
Quy cách xích	Ø 11.2 x2 nhánh
Kiểu lắp đặt	Dầm thép
Kiểu điều khiển	Tay bấm có 6 nút + E - Stop
Hệ thống phanh nâng	Kiểu điện từ
Chế độ làm việc	FEM(1BM)/ISO(M3)
Xuất xứ palang	VIND ĐẠI VIỆT
Trang bị thêm theo yêu cầu	Bộ điều khiển từ xa



Bộ điều khiển từ xa



Vi trí A

CHỦ TRÌ	Eg. NGUYỄN TRUNG KIẾN	DAIVIET CRANE ., JSC CẦU TRỤC TREO TẢI TRỌNG : 5 TẤN				
THIẾT KẾ	Eg. TRẦN VĂN LONG					
DWG MODEL	CTDT5T-LK-6-7-8-CH5					
KHỐI LƯỢNG	VẬT LIỆU	TIÊU CHUẨN	SỐ LƯỢNG	VER : 1.0	Http://cautruc.vn	TỶ LỆ
	SS400	TCVN 4244-2005	01 BỘ		daivietcrane@gmail.com	1: 36