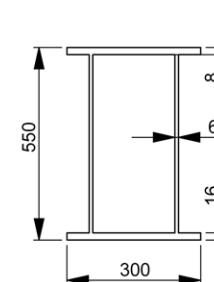


### KHẨU ĐỘ CẦU TRỤC

Khẩu độ : LK (m)	9	10
Khối lượng (kg)	1100	1200

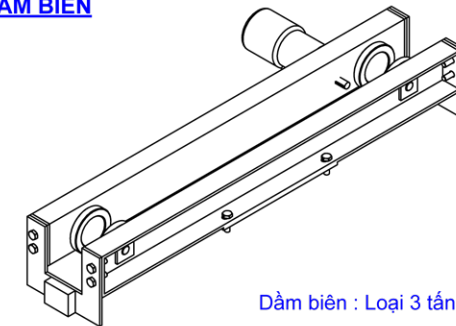
### DẦM CHÍNH



Đường hàn theo tiêu chuẩn 5575 : 2012  
 Độ võng cho phép : 1/750 hoặc 1/1000 tổng chiều dài dầm  
 Sơn 2 lớp : chống gỉ và sơn màu vàng công nghiệp ( hoặc theo yêu cầu )

Mặt cắt dầm chính

### DẦM BIÊN



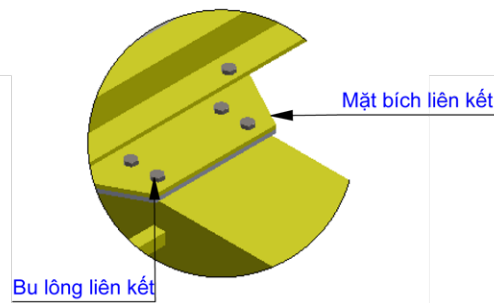
Dầm biên : Loại 3 tấn  
 Đường kính bánh xe : 180mm  
 Động cơ dầm biên : 2x0.4 Kw

### BẢNG THÔNG SỐ

Khẩu độ	LK
Tốc độ cầu trục	10~20 m/ph
Động cơ dầm biên	2x0.4 Kw
Tải trọng nâng	3 T
Chiều cao nâng	Theo yêu cầu
Tốc độ nâng hạ	5.4 m/min
Động cơ nâng hạ	3.0 Kw
Tốc độ di chuyển	10 m/min
Động cơ di chuyển	0.4 Kw
Quy cách xích	Ø 11.2 x1 nhánh
Kiểu lắp đặt	Dầm I
Kiểu điều khiển	Tay bấm có 6 nút + E - Stop
Hệ thống phanh nâng	Kiểu điện từ
Chế độ làm việc	FEM(1BM)/ISO(M3)
Xuất xứ palang	VIND ĐÀI VIỆT
Trang bị thêm theo yêu cầu	Bộ điều khiển từ xa



Bộ điều khiển từ xa



Mặt bích liên kết

Bu lông liên kết

Vi trí A

CHỦ TRÌ	Eg. NGUYỄN TRUNG KIẾN	<b>DAIVIET CRANE ,, JSC</b> <b>CẦU TRỤC TREO</b> <b>TẢI TRỌNG : 3 TẤN</b>				
THIẾT KẾ	Eg. TRẦN VĂN LONG					
DWG MODEL	CTDT3T-LK-9-10-CH3					
KHỐI LƯỢNG	VẬT LIỆU	TIÊU CHUẨN	SỐ LƯỢNG	VER : 1.0	Http://cautruc.vn	TỶ LỆ
	SS400	TCVN 4244-2005	01 BỘ		daivietcrane@gmail.com	1: 36