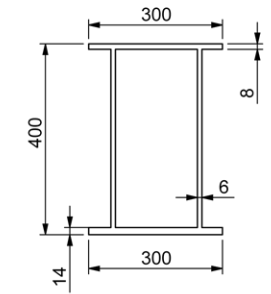


### KHẨU ĐỘ CẦU TRỤC

LK (m)	7	8
Mass (kg)	800	890

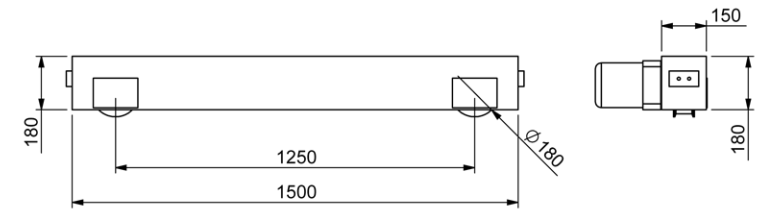
### DÀM CHÍNH



Đường hàn theo tiêu chuẩn 5575 : 2012  
 Độ võng cho phép : 1/750 hoặc 1/1000 tổng chiều dài dầm  
 Sơn 2 lớp : chống gỉ và sơn màu vàng công nghiệp ( hoặc theo yêu cầu )

### Mắt cắt dầm chính

### DÀM BIÊN

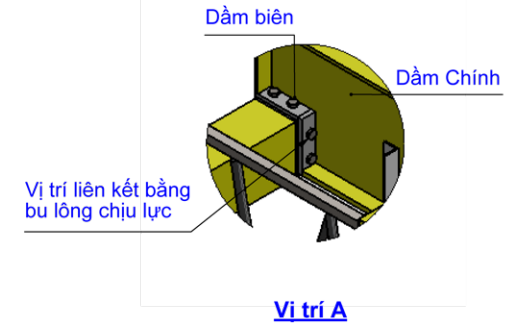


Dầm biên : T - 1.5 -180  
 Đường kính bánh xe : 180 mm  
 Động cơ dầm biên : 2x0.4 Kw

BẢNG THÔNG SỐ	
Khẩu độ	LK
Tốc độ cầu trục	10~20m/min
Động cơ dầm biên	2x0.4 Kw
Tải trọng nâng	3 T
Chiều cao nâng	Theo yêu cầu
Tốc độ nâng hạ	5.4 m/min
Động cơ nâng hạ	3 Kw
Tốc độ di chuyển	10 m/min
Động cơ di chuyển	0.4 Kw
Quy cách xích	Ø 11.2x1
Kiểu lắp đặt	Dầm Thép
Kiểu điều khiển	Tay bấm có 6 nút + E - Stop
Hệ thống phanh nâng	Kiểu điện từ
Chế độ làm việc	FEM(1BM)/ISO(M3)
Xuất xứ palang điện	VIND ĐẠI VIỆT
Trang bị thêm theo yêu cầu	Bộ điều khiển từ xa



Bộ điều khiển từ xa



Vị trí A

CHỦ TRÌ	Eg. NGUYỄN TRUNG KIẾN	<b>DAIVIET CRANE ., JSC</b> <b>CẦU TRỤC 1 DÀM</b> <b>TẢI TRỌNG : 3 TẤN</b>				
THIẾT KẾ	Eg. TRẦN VĂN LONG					
DWG MODEL	C3T-LK-7-8-CH3					
KHỐI LƯỢNG	VẬT LIỆU	TIÊU CHUẨN	SỐ LƯỢNG	VER : 1.0	Http://cautruc.vn	TỶ LỆ
	SS400	TCVN 4244-2005	01 BỘ		daivietcrane@gmail.com	1: 36