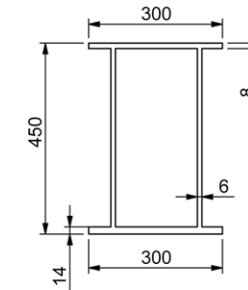


KHẨU ĐỘ CẦU TRỤC

LK (m)	9	10
Mass (kg)	1020	1120

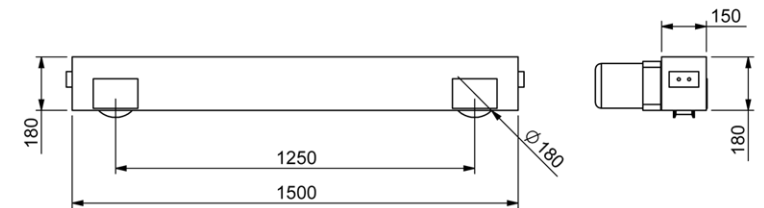
DÀM CHÍNH



Đường hàn theo tiêu chuẩn 5575 : 2012
 Độ võng cho phép : 1/750 hoặc 1/1000 tổng chiều dài dầm
 Sơn 2 lớp : chống gỉ và sơn màu vàng công nghiệp (hoặc theo yêu cầu)

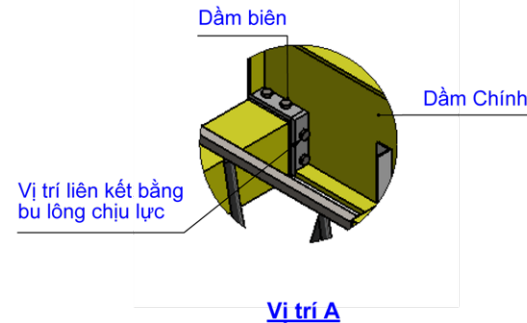
Mặt cắt dầm chính

DÀM BIÊN



Dầm biên : T - 1.5 -180
 Đường kính bánh xe : 180 mm
 Động cơ dầm biên : 2x0.4 Kw

BẢNG THÔNG SỐ	
Khẩu độ	LK
Tốc độ cầu trục	10~20m/min
Động cơ dầm biên	2x0.4 Kw
Tải trọng nâng	2 T
Chiều cao nâng	Theo yêu cầu
Tốc độ nâng hạ	5.4 m/min
Động cơ nâng hạ	3 Kw
Tốc độ di chuyển	10 m/min
Động cơ di chuyển	0.4 Kw
Quy cách xích	$\phi 10 \times 1$
Kiểu lắp đặt	Dầm Thép
Kiểu điều khiển	Tay bấm có 6 nút + E - Stop
Hệ thống phanh nâng	Kiểu điện từ
Chế độ làm việc	FEM(1BM)/ISO(M3)
Xuất xứ palang điện	VIND ĐÀI VIỆT
Trang bị thêm theo yêu cầu	Bộ điều khiển từ xa



CHỦ TRÌ	Eg. NGUYỄN TRUNG KIẾN	DAIVIET CRANE ., JSC CẦU TRỤC 1 DÀM TẢI TRỌNG : 2 TẤN				
THIẾT KẾ	Eg. TRẦN VĂN LONG					
DWG MODEL	C2T-LK-9-10-CH2					
KHỐI LƯỢNG	VẬT LIỆU	TIÊU CHUẨN	SỐ LƯỢNG	VER : 1.0	Http://cautruc.vn	TỶ LỆ
	SS400	TCVN 4244-2005	01 BỘ		daivietcrane@gmail.com	1: 36